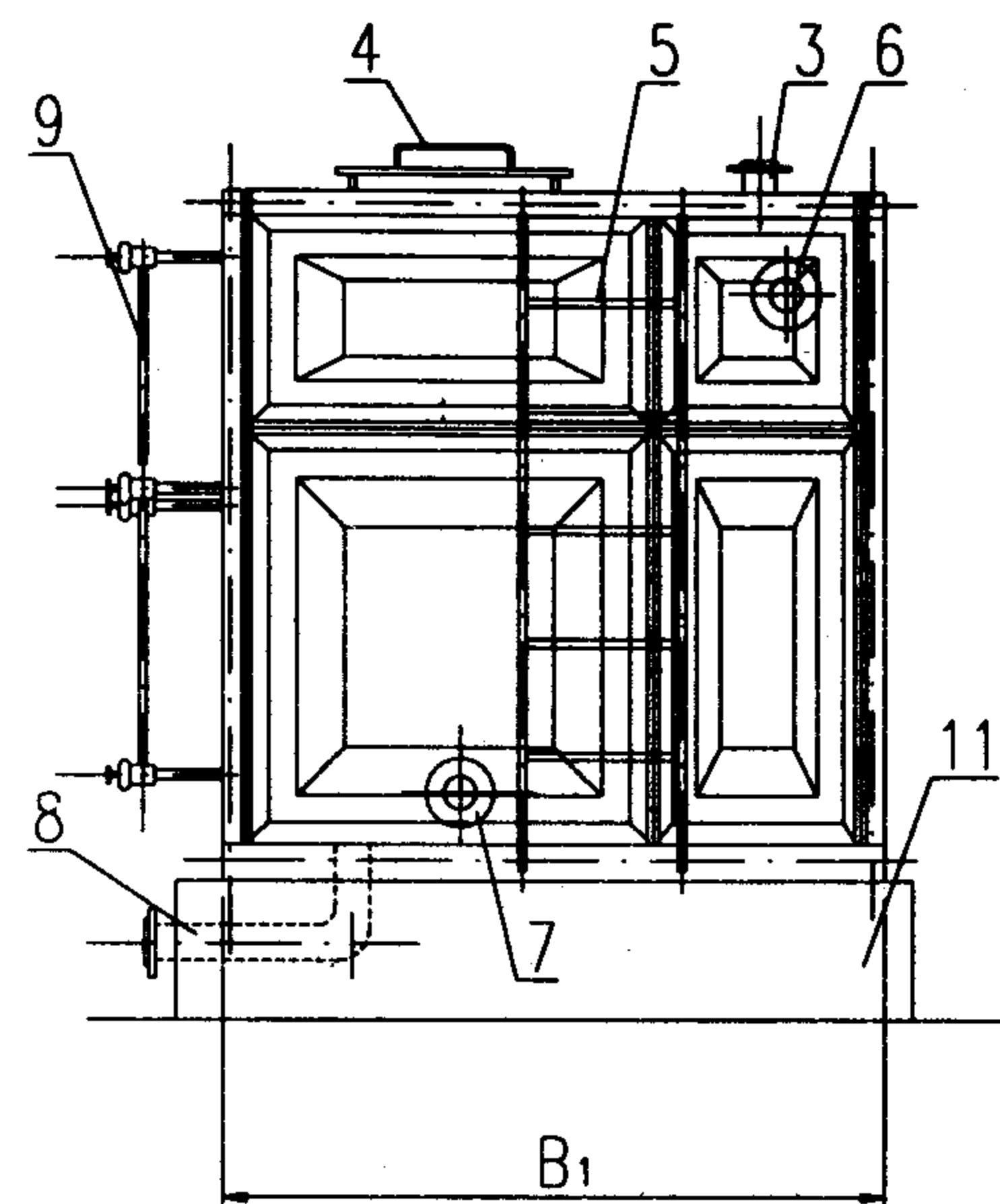
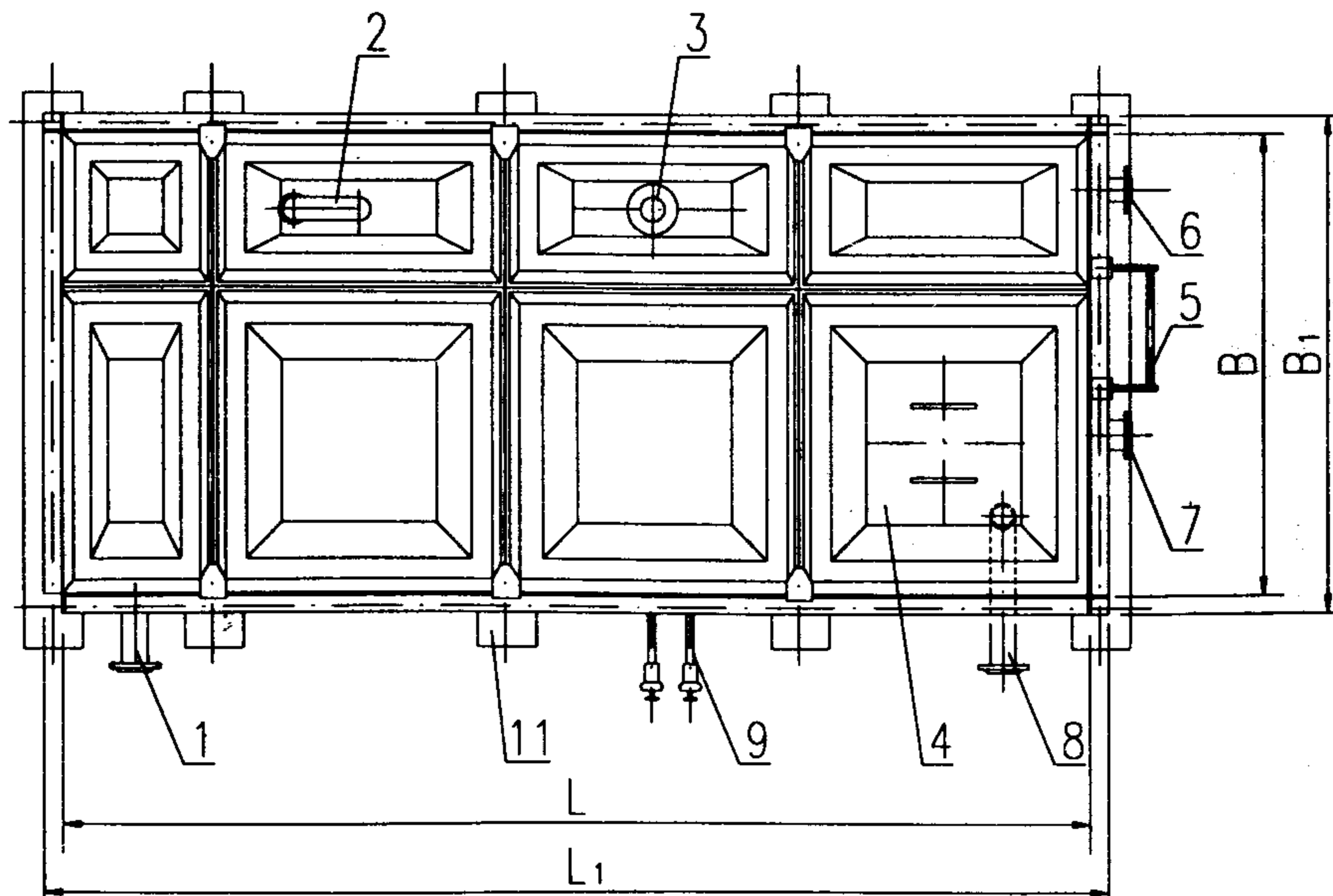


立面图



侧立面图



平面图

编号	名称	编号	名称
1	溢流管	7	出水管
2	透气管	8	泄水管
3	预留管	9	水位计
4	人孔	10	型钢箱箍
5	外人梯	11	基础
6	进水管		

装配式钢板给水箱

图集号

02S101

审核 吴鸣 校对 刘强 设计 任敏

页

6

装配式钢板给水箱规格技术参数表

序号	公称容积 m ³	箱体尺寸			外形尺寸			箱板厚度				接管直径DN				部位参数				基础根数			水箱重量 (kg)		
		L	B	H	L ₁	B ₁	H ₁	箱底	箱壁(下1为序)				箱顶	进水管	出水管	溢流管	泄水管	h ₁	h ₂	h ₃	b	n ₁		n ₂	n ₃
									1	2	3	4													
1	1	1000	1000	1000	1112	1112	1159	3	3				2	50	70	70	40	120	70	70	250	2	2		272
2	2	2000	1000	1000	2115	1112	1159	3	3				2	50	70	70	40	120	70	70	250	3	2		422
3	4	2000	1000	2000	2115	1112	2162	3	3	3			2	50	70	70	40	120	70	70	250	3	2		649
4	6	2000	2000	1500	2115	2115	1662	3	3	3			2	50	70	70	40	120	70	70	250	3	3	1	816
5	8	2000	2000	2000	2115	2115	2162	3	3	3			2	50	70	70	40	120	70	70	250	3	3	1	936
6	9	3000	1500	2000	3118	1615	2162	3	3	3			2	70	80	80	50	150	100	80	250	4	3	2	1069
7	10	2500	2000	2000	2618	2115	2162	3	3	3			2	70	80	80	50	150	100	80	250	4	3	2	1101
8	12	3000	2000	2000	3118	2115	2162	3	3	3			2	70	80	80	50	150	100	80	250	4	3	2	1221
9	15	3000	2000	2500	3118	2115	2665	4	4	3	3		2	70	80	80	50	150	100	80	250	4	3	2	1559
10	16	4000	2000	2000	4121	2115	2162	3	3	3			2	70	80	80	50	150	100	80	250	5	3	3	1505
11	18	3000	3000	2000	3118	3118	2162	3	3	3			2	70	100	100	70	150	100	80	250	4	4	4	1575
12	20	4000	2000	2500	4121	2115	2665	4	4	3	3		2	70	100	100	70	150	100	80	250	5	3	3	1977
13	22.5	3000	3000	2500	3118	3118	2665	4	4	3	3		2	70	100	100	70	150	100	80	250	4	4	4	2065
14	24	4000	3000	2000	4121	3118	2162	3	3	3			2	70	100	100	70	150	100	80	250	5	4	6	1930
15	30	4000	3000	2500	4121	3118	2665	4	4	3	3		2	80	100	100	80	200	100	100	250	5	4	6	2528
16	35	4000	3500	2500	4121	3621	2665	4	4	3	3		2	80	100	100	80	200	100	100	250	5	5	9	2855
17	40	5000	4000	2000	5124	4121	2162	4	4	3			2	80	100	100	80	200	100	100	250	6	5	12	3155
18	45	6000	2500	3000	6127	2618	3165	4	4	3	3		2	80	100	100	80	200	100	100	250	7	4	10	3220

n₃—垫铁数量

装配式钢板给水箱选用表 (一)

图集号 02S101

审核 李四 校对 刘五 设计 张六

页 7

装配式钢板给水箱规格技术参数表

序号	公称容积 m ³	箱体尺寸			外形尺寸			箱板厚度				接管直径DN				部位参数				基础根数			水箱重量 (kg)		
		L	B	H	L1	B1	H1	箱底	箱壁(下1为序)				箱顶	进水管	出水管	溢流管	泄水管	h ₁	h ₂	h ₃	b	n ₁		n ₂	n ₃
19	50	8000	2500	2500	8133	2618	2665	4	4	3	3		2	100	150	150	80	200	100	120	300	9	4	14	3989
20	55	5500	4000	2500	5627	4121	2665	4	4	3	3		2	100	150	150	80	200	100	120	300	7	5	15	3931
21	60	8000	2500	3000	8133	2618	3165	4	4	3	3		2	100	150	150	80	200	100	120	300	9	4	14	4389
22	70	7000	4000	2500	7130	4121	2665	4	4	3	3		2	100	150	150	80	220	150	120	300	8	5	18	4744
23	80	8000	4000	2500	8133	4121	2665	4	4	3	3		2	100	150	150	80	220	150	120	300	9	5	21	5326
24	90	9000	4000	2500	9136	4121	2665	4	4	3	3		2	100	150	150	80	220	150	120	300	10	5	24	5847
25	100	8000	5000	2500	8133	5124	2665	5	5	4	3		2	100	150	150	80	220	150	120	300	9	6	28	7186
26	110	8000	5500	2500	8133	5627	2665	5	5	4	3		2	100	150	150	80	220	150	120	300	9	7	35	7794
27	120	10000	6000	2000	10139	6127	2162	5	5	4			2	100	150	150	80	220	150	120	300	11	7	45	8802
28	150	10000	5000	3000	10139	5124	3165	5	5	4	3		2	100	150	150	80	220	150	120	300	11	6	36	9148
29	160	8000	5000	4000	8133	5124	4168	5	5	5	4	4	2	150	200	200	80	220	150	140	300	9	6	28	9588
30	180	9000	5000	4000	9136	5124	4168	5	5	5	4	4	2	150	200	200	80	220	150	140	300	10	6	32	10532
31	190	9500	5000	4000	9639	5124	4168	5	5	5	4	4	2	150	200	200	80	220	150	140	300	11	6	36	11102
32	200	10000	5000	4000	10139	5124	4168	5	5	5	4	4	2	150	200	200	80	220	150	140	300	11	6	36	11477

注:

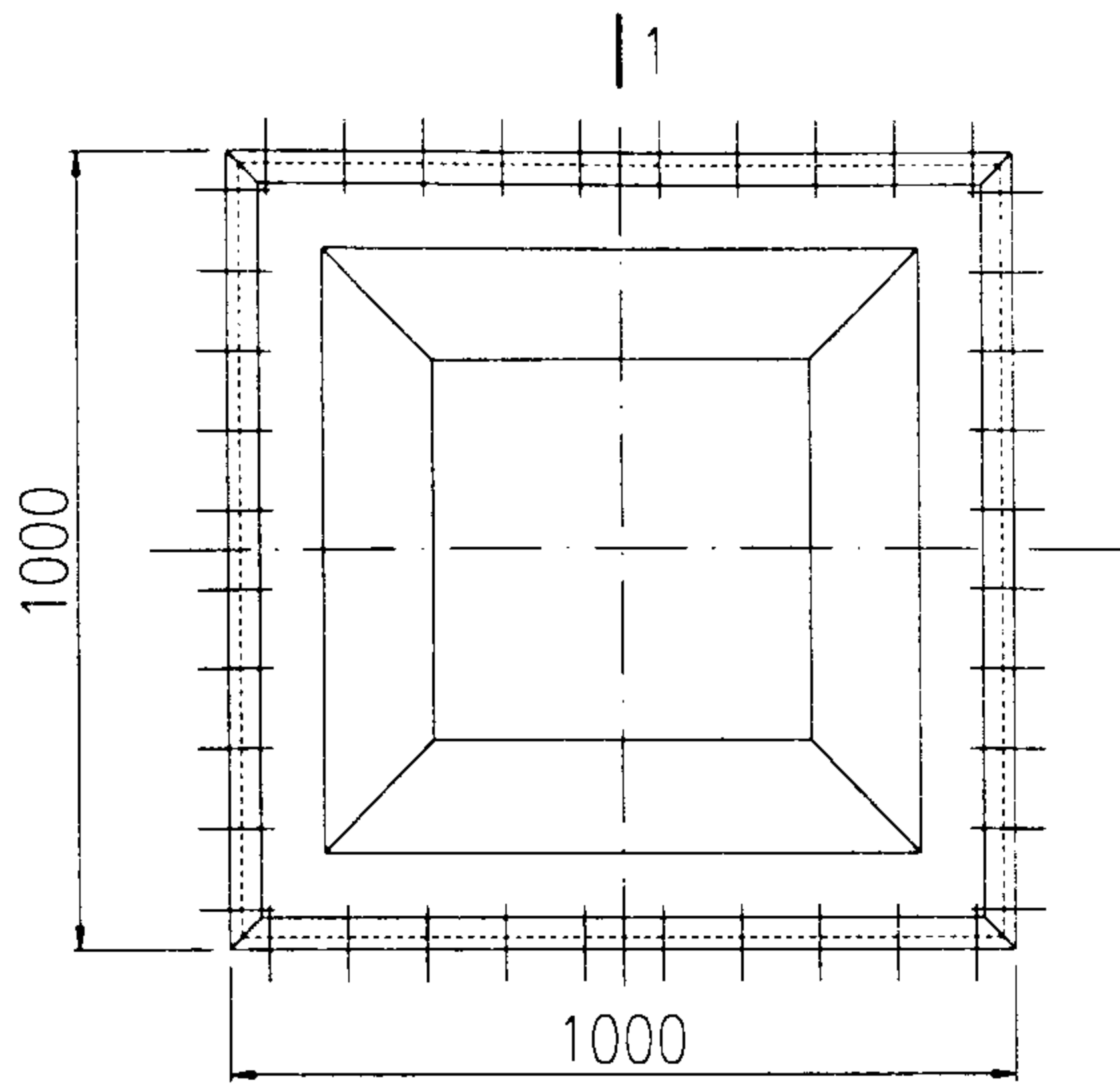
1. 对高强搪瓷给水箱的箱板厚度 δ , 凡用3.4者, 均为5.
2. 水箱重量未含11页型钢底架重量.

装配式钢板给水箱选用表 (二)

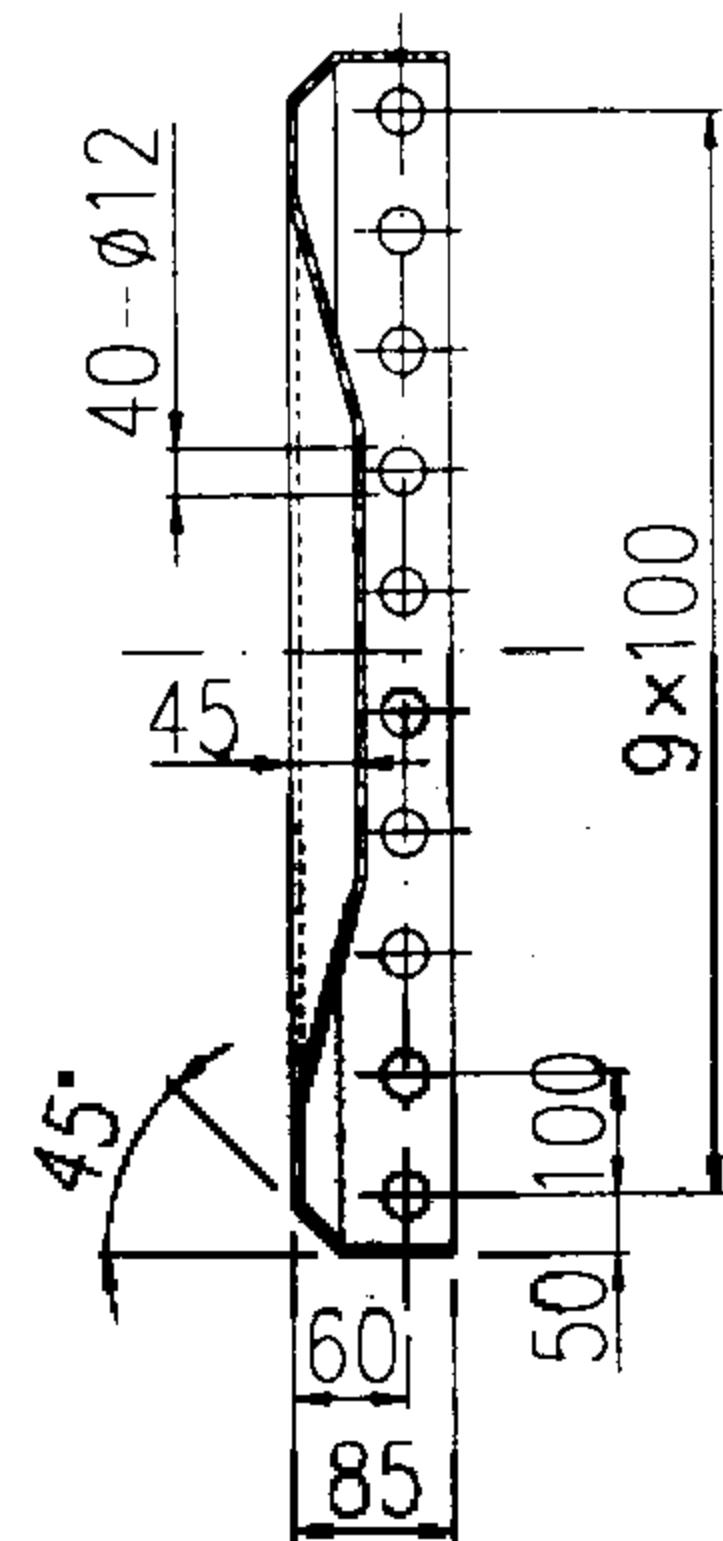
图集号 02S101

审核 李峰 校对 刘强 设计 任斌

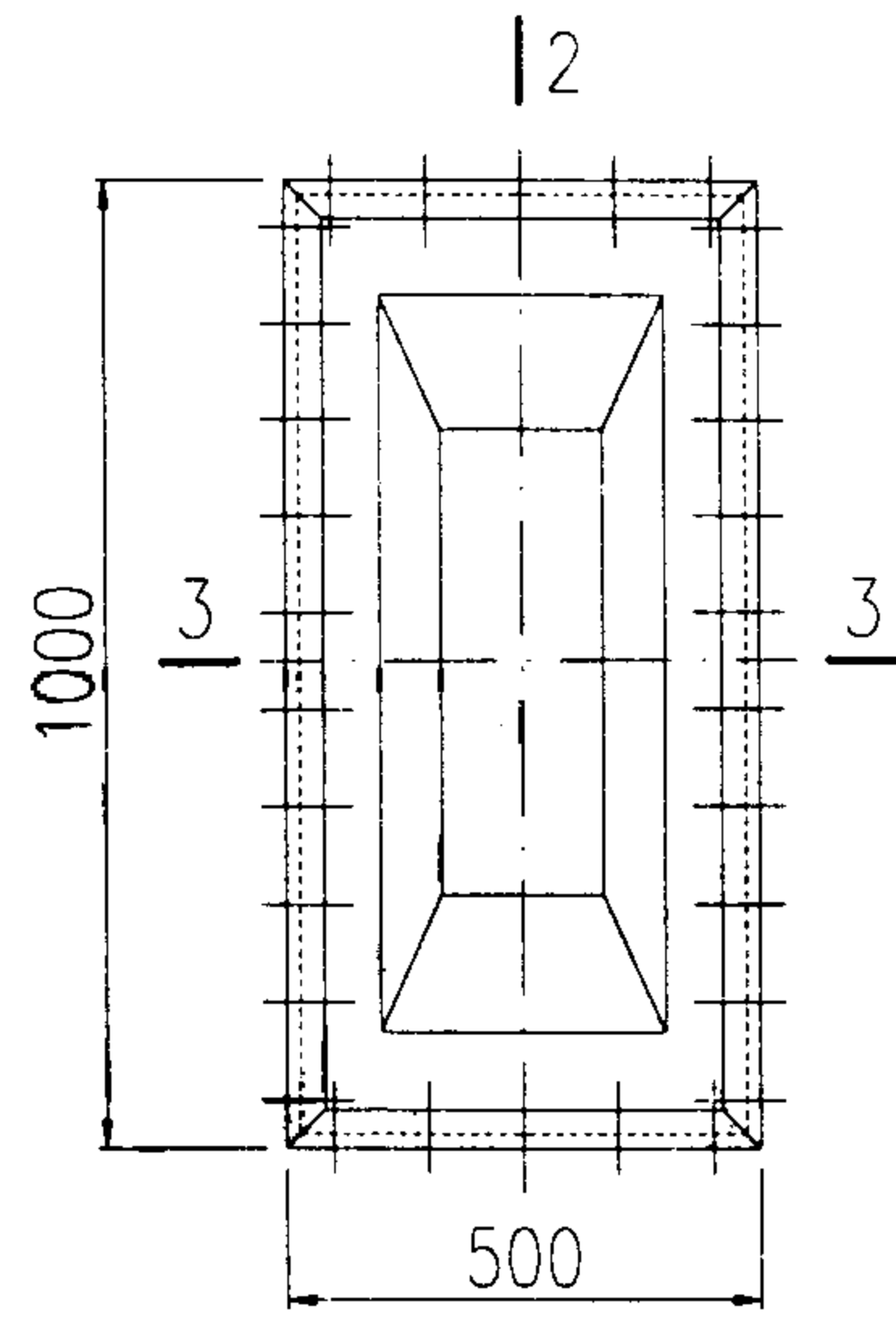
页 8



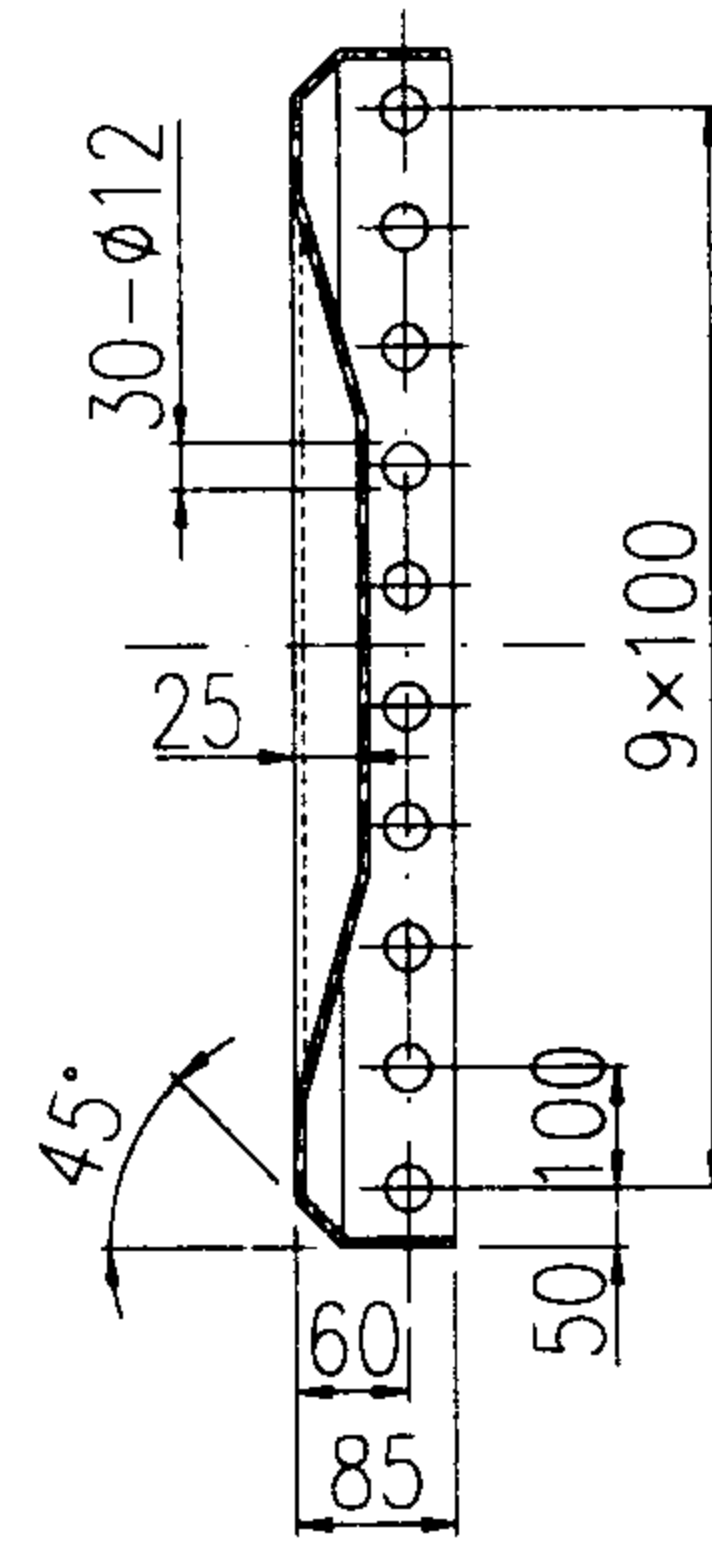
1000×1000标准板平面图



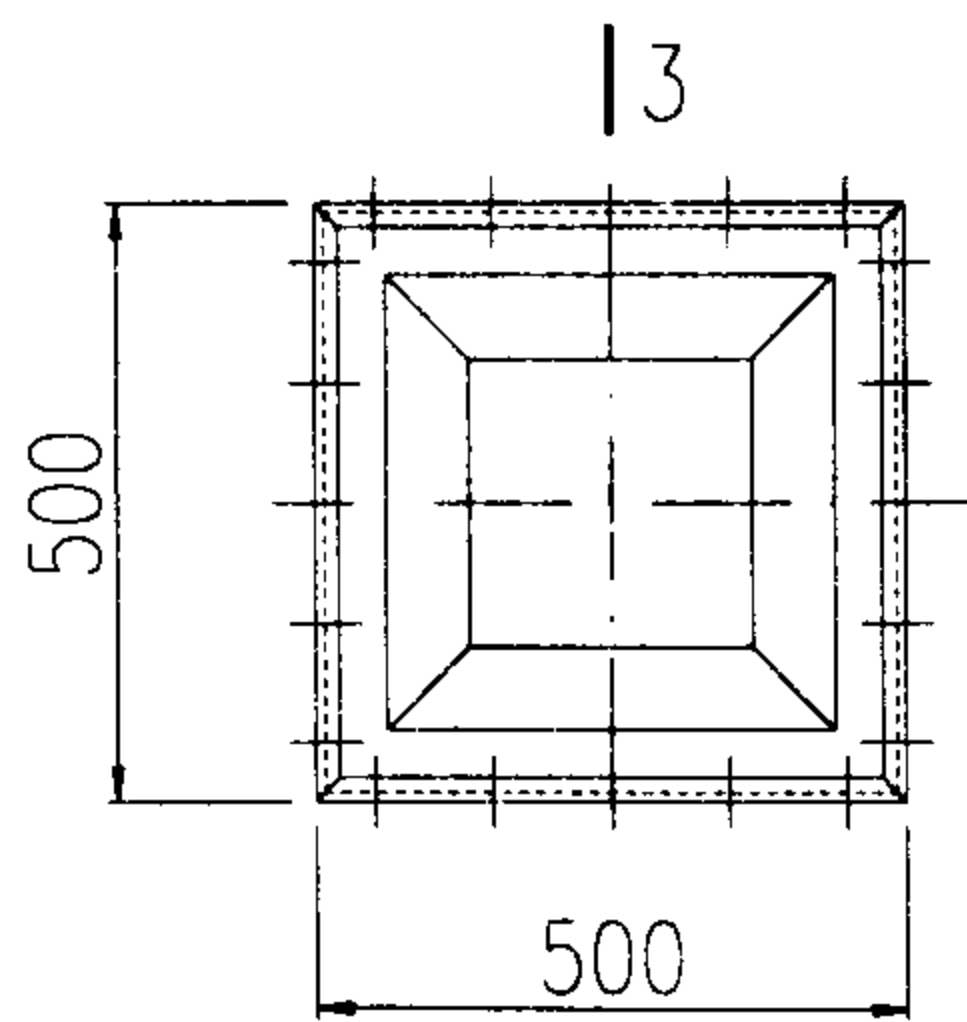
1-1剖面



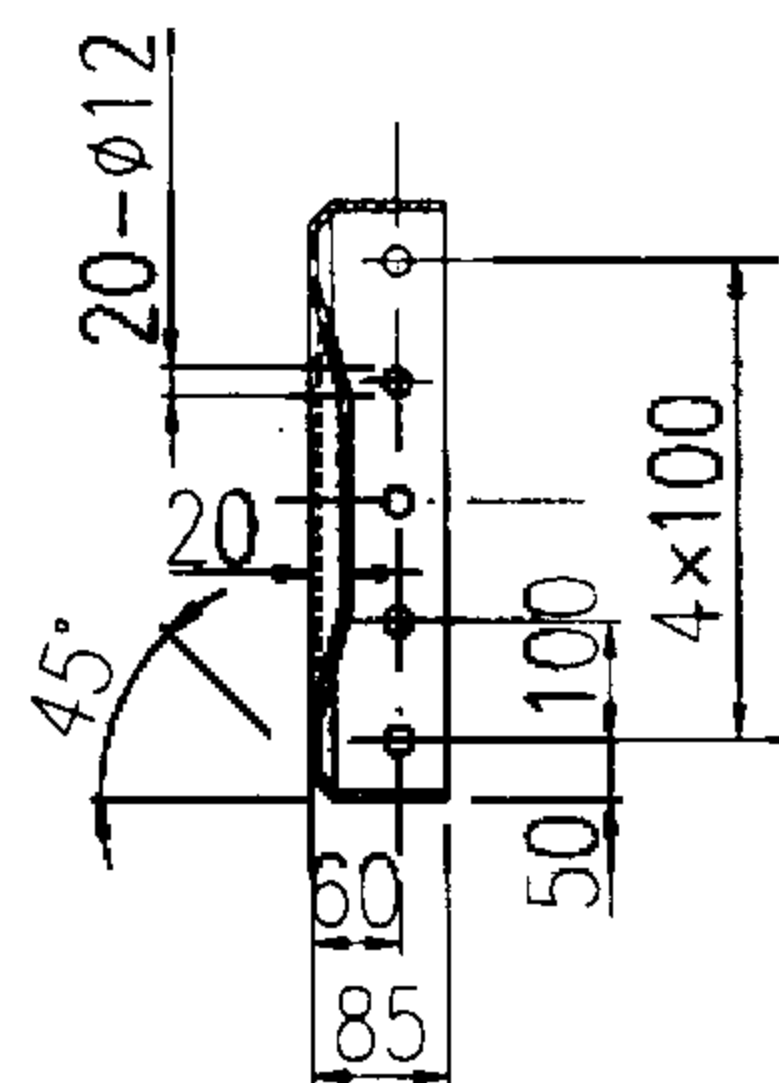
500×1000标准板平面图



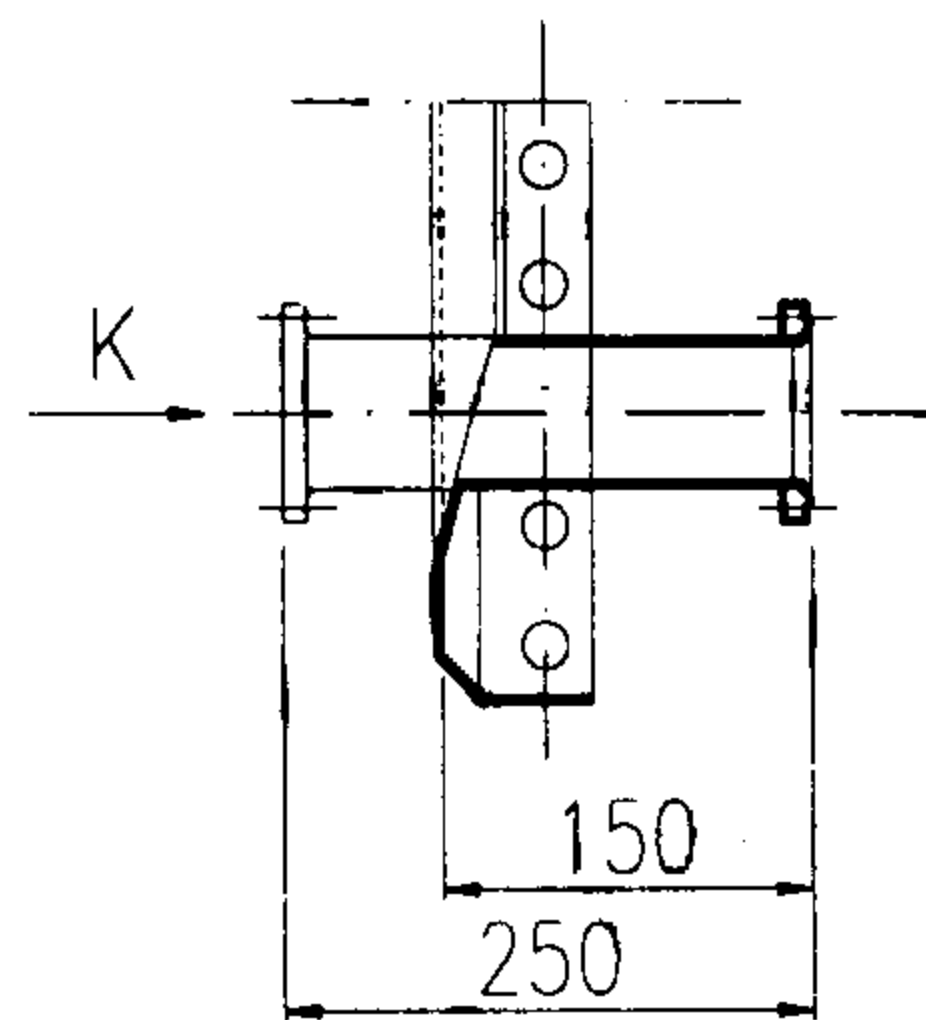
2-2剖面



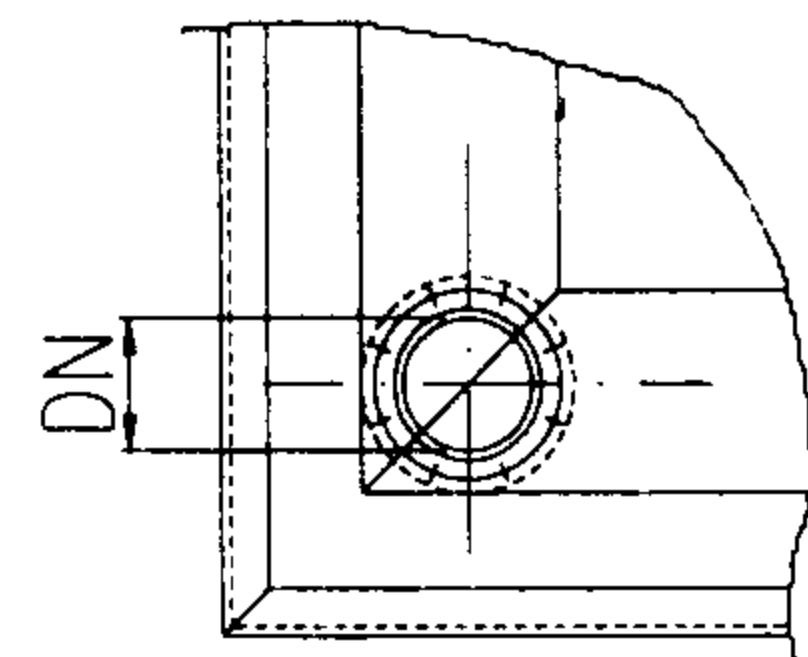
500×500标准板平面图



3-3剖面



开孔接管图



K向

注：
三种板块均可在板内开孔接管，其开孔位置应尽量向板块中心设置，而开孔接管外园与箱板翻边的最小距离不小于30。

装配式钢板给水箱标准板图

图集号 02S101

审核 李明 校对 刘强 设计 任放

页 9